

M-TABLE → BORDSERIE TIL SMÅ MULTIROM, BESPISNING OG AVLASTNING FOR TELIA

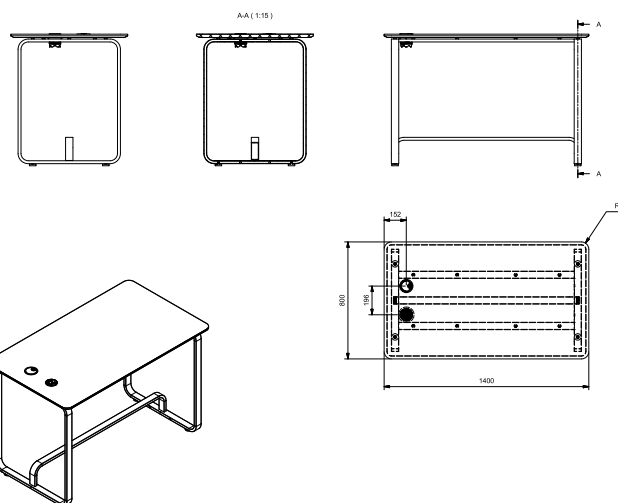
IARK AS

Prosjektansvarlig → Heidi Tolo, interiørarkitekt, MNIL

Prosjektmedarbeider → Yvonne Bjørgen,

interiørarkitekt MNIL

KREDITERING → SIDE 172



M-table

Bærekraftig bordserie godt egnet til små multirom, bespisning og avlastning. IARK ble tidlig 2019 engasjert til utforming av interiørene i Telias nye arbeidsplass på Økern Portal. Telia var fremsynt og valgte utradisjonelle samhandlingsmodeller for å sikre eierskap, inkludering og forpliktelser i alle ledd av prosjektet.

Dette resulterte i at Holmriff ble valgt som samarbeidspartner for møbelleveranser før møbelutvelgelsen var startet. Det ga IARK

en unik mulighet til å designe egne møbelsier som Holmriff kunne produsere.

Telias designbrief sa at interiørene skulle være «Human», noe som ble tolket over i et mykt formspråk med avrundede kanter og skjult kabling. Bærekraft skulle trumfe alt, så minimal bruk av materialer og miljøvennlige materialer måtte dokumenteres. Ettersom man ikke fant noe bord på markedet med det uttrykket man ønsket, designet IARK M-bordserien til multirommene hos Telia.

Bordserien består av et standardbord og et ståbord med bordplate i eikfiner, synlig faset mdf-kant og et bøyelunderstell i sort stål. Understellets form og materiale gir et solidt og stabilt bord hvor avstiveren under bordet også fungerer som en fothviler. Strøm og data kommer opp fra gulv skjult i understellet.

Bordserien har i ettertid blitt utvidet med et større bord i enkelte åpne fellesområder, og håpet er at Holmriff tar serien inn som del av sitt standardsortiment.